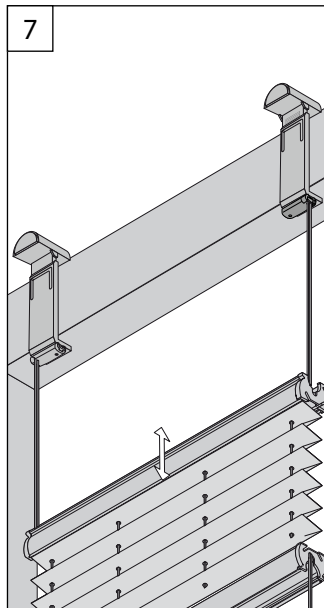


5



6

 Plissee
Pleated blinds – Stores plissés

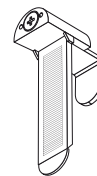
Klemmträger

„Falzfix“

Block holder „Falzfix“ – Support fenêtre PVC „Falzfix“

Montage- und Bedienanleitung

Assembly and operating instructions
Notice de montage et mode d'emploi



10 / 2014
Technische Änderungen bleiben vorbehalten

subject to technical change
sous réserve de modifications techniques



A Montage

Fixation – Montage

