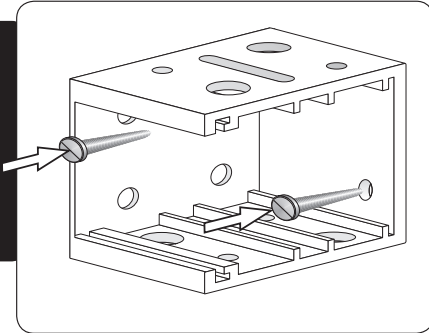
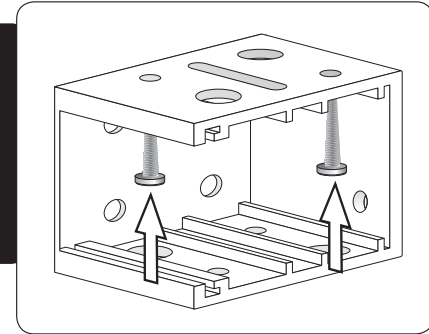


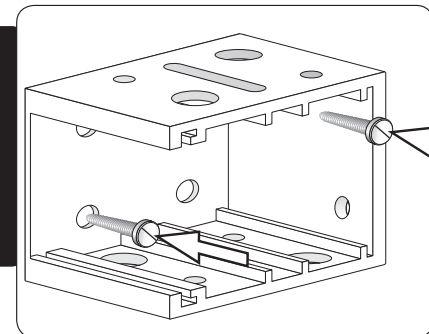
Wandmontage



Deckenmontage

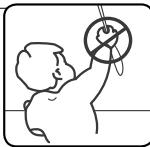


Nischenmontage



Schnurwickler

### WARNUNG



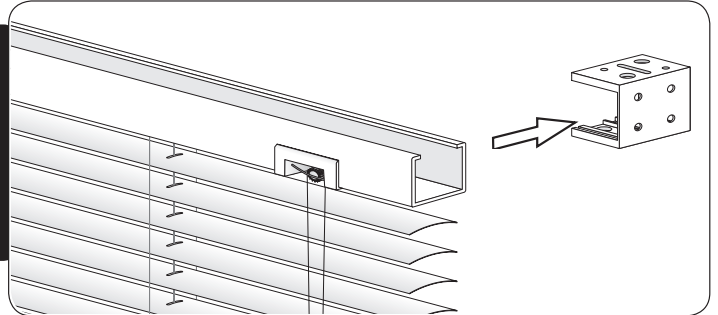
Kleinkinder können sich durch Schlaufen in Zugschnüren, Ketten, Bändern und Innenschnüren, die zum Einsatz des Produkts dienen, strangulieren.

Zur Vermeidung von Verwicklung und Strangulierung sind die Schnüre außerhalb der Reichweite von Kleinkindern zu halten. Schnüre können sich um den Hals eines Kindes wickeln. Stellen Sie Betten, Kinderbetten und Möbel abseits von am Fenster befindlichen Schnüren auf.

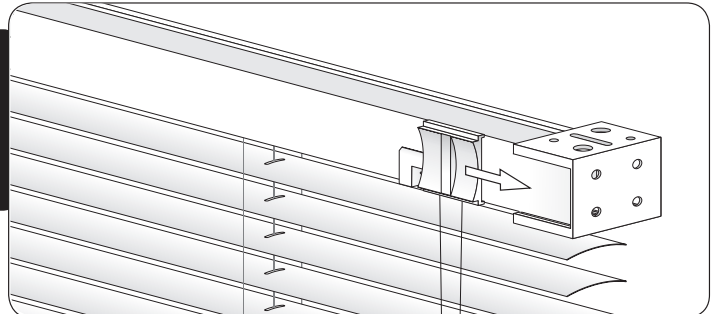
Schnüre nicht zusammenbinden. Achten Sie darauf, dass sich Schnüre nicht verflechten und eine Schlaufe bilden.



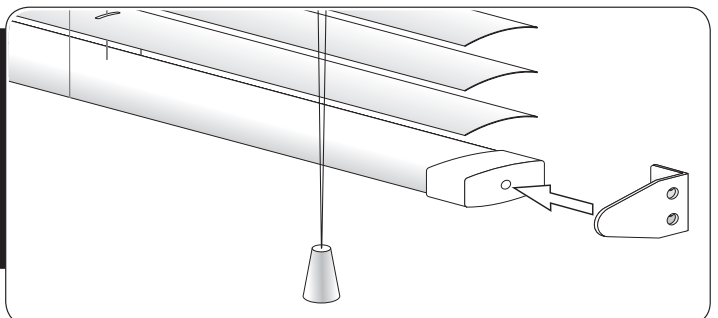
Schritt 1



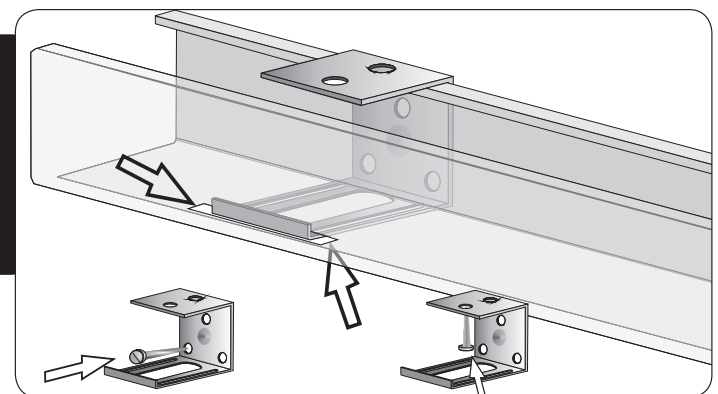
Schritt 2



alternativ Schritt 3



alternativ Schritt 4



### Schritt 3:

Die untere Fixierung ist als Pendelsicherung vorgesehen.

### Schritt 4:

An PVC Jalousien, ab 80 cm Breite, sind Mittelträger an Wand / Decke zu befestigen und in den dafür vorgesehenen Schlitzen der Profilschiene einzuhaken. Die Befestigung an der Wand / Decke erfolgt entsprechend der Schlitze.